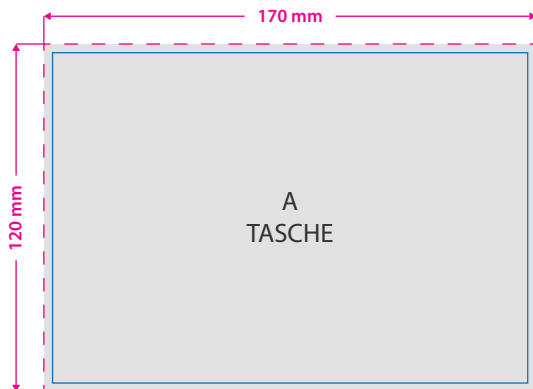
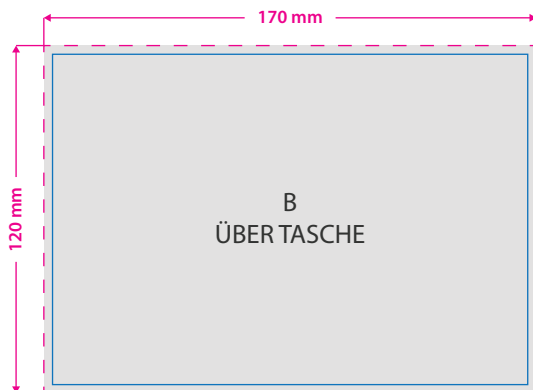


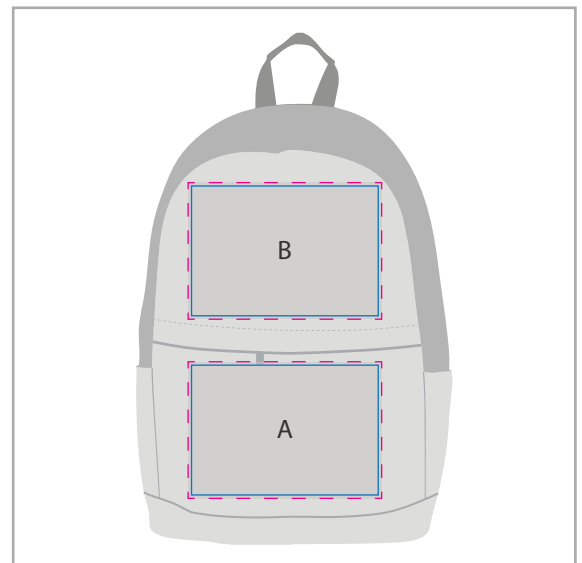
## Rucksack aus recyceltem Canvas mit Diebstahlschutztasche



Entfernen Sie bitte nicht benötigte Seiten aus der Druckvorlage und kennzeichnen Sie Ihre Druckdaten durch genaue Angabe der gewünschten Druckposition.

### Hinweise zur Druckdatenerstellung:

- Die Druckdaten müssen im CMYK-Farbmodus angelegt werden.
- Grafiken bitte als Vektoren/Pfade anlegen, die Auflösung von Pixeldaten (Fotos) sollte mindestens 300 dpi betragen.
- TIFFs oder PDFs mit Transparenzen anliefern, alle weißen Grafikelemente werden weiß gedruckt.
- Unbedruckte Bereiche bitte unbedingt transparent anlegen.
- Farbige Elemente werden weiß hinterdruckt.
- Mindeststrichstärke: 3 pt bzw. 1 mm (positiv/negativ).
- Empfohlene Schriftgröße: 15 pt bzw. 5 mm (Kleinbuchstabenhöhe positiv/negativ).
- Verwenden Sie am besten serifenlose Schriften (z. B. Arial), vor allem bei kleinen Schriftgrößen.
- Alle Schriften müssen eingebettet oder in Pfade umgewandelt sein.



### Endformat

Über Tasche: 170 x 120 mm

Tasche: 170 x 120 mm

Das Format, in dem Ihre Druckdaten angelegt sein sollten.

### Sicherheitsabstand: 3 mm

Dieser wird vom Endformat aus gemessen und verhindert unerwünschten Anschnitt Ihrer Texte und Informationen während der Produktion.

## 3 Tipps zur fehlerfreien Gestaltung Ihrer Druckdaten

### Farbmodus

Der Farbmodus Ihrer Druckdaten muss **CMYK** sein (Daten im RGB-Farbmodus werden automatisch durch uns nach **CMYK** konvertiert.)

### Auflösung

Die Auflösung von Bildgrafiken sollte mindestens **300 dpi** betragen. Achten Sie darauf, dass Sie für Ihre Druckvorlagen immer hochauflösende Bilder verwenden, da Ihr Druckprodukt andernfalls (leicht) pixelig wirken kann.

### Dateiformat

Speichern Sie Ihr Dokument im PDF-Format ab. Achten Sie darauf, Schriften einzubetten oder in Pfade umzuwandeln.